

Unicable LNB

Gebrauchsanweisung

Modelle

6291 Unicable II® 40mm Quad LNB 40mm LNB, 2 Legacy ports IDLU-QUDL42-UNR2L-1PP

Allgemeine Informationen

Bitte lesen Sie die in diesem Handbuch enthaltenen Informationen, bevor Sie den LNB installieren. Die in der Anleitung beschriebenen Vorgänge müssen in der angegebenen Reihenfolge ausgeführt werden.

Produktbeschreibung

Diese LNBs sind für die Verwendung mit einer Satellitenantenne vorgesehen, die mit einem 40mm LNB-Halter zur LNB-Montage ausgestattet ist. Die LNBs ermöglichen den Empfang von Satellitensignalen im Ku-Band.

Installation & Sicherheit

Achtung! LNBs und Satellitenantennen müssen von einem qualifizierten Satellitenantennen-Installateur und unter Einhaltung der Sicherheitsvorschriften installiert werden.

- Installieren Sie ein LNB nicht während eines Sturms oder anderer extremer Wetterbedingungen.
- Schließen Sie das Koaxialkabel an ein LNB an, bevor Sie eine Set-Top-Box oder ein TV-Gerät anschließen.
- Führen Sie Ihre Satellitenantennen- und LNB-Installation mit Werkzeugen und Zubehör durch, die für diesen Zweck vorgesehen sind.

Installieren eines LNBs an dem LNB-Halter der Satellitenantenne

1. Platzieren Sie ein LNB in der einen Hälfte der LNB-Halterung/Klemme der Satellitenantenne. Legen Sie die zweite Hälfte um ein LNB indem die beiden oberen Hälften zusammengesteckt werden und ziehen Sie die Klemmschraube leicht an, so dass sich ein LNB noch leicht drehen kann (Abb. 1).
2. Stellen Sie den richtigen Neigungswinkel (Skew) des LNBs ein, indem Sie das LNB im oder gegen den Uhrzeigersinn drehen: Der Neigungswinkel des LNB (K) hängt vom Standort der Satellitenantennenanlage und dem zu empfangenden Satelliten ab. Zum Beispiel sollte für den Empfang von Hotbird bei 13°Ost in Warschau der Neigungswinkel eines LNBs 6° gegen den Uhrzeigersinn betragen. Die Feineinstellung des Neigungswinkels kann mit Hilfe der Signalanzeigen eines STBs oder TVs vorgenommen werden, am besten mit einem dafür geeigneten Messgerät für SAT Empfang im Ku Band (Abb. 2).
3. Nachdem Sie die korrekte Position eines LNBs eingestellt haben, ziehen Sie die Schraube an, mit der die LNB-Klammer befestigt wird, so dass der eingesetzte LNB fixiert ist (Abb. 3).
4. Die obige Beschreibung einer LNB-Installation gilt für den Fall, dass die Satellitenantenne korrekt installiert und auf den gewünschten Satelliten ausgerichtet ist. In anderen Fällen müssen Sie zuerst die Installation und die korrekte Ausrichtung Ihrer Satellitenschüssel abschließen.
5. Wir empfehlen, dass die Satellitenantenne von einem qualifizierten Satellitenantenneninstallateur installiert wird.

Hinweis: Produktabbildungen dienen nur zu Illustrationszwecken und können vom tatsächlichen Produkt abweichen.

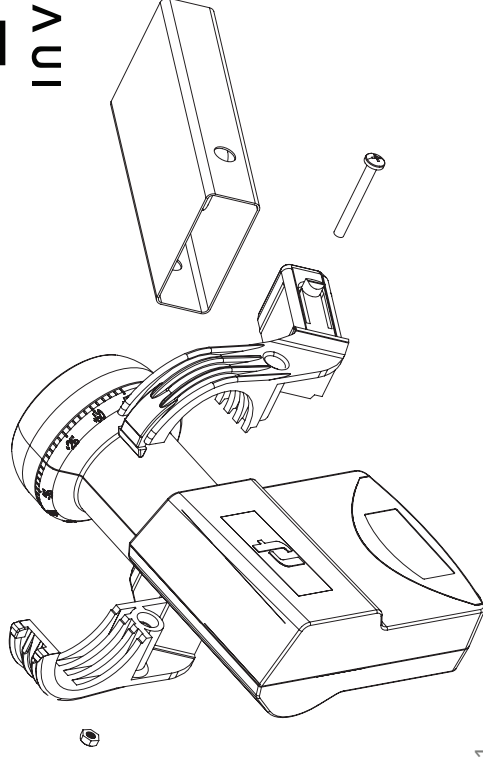


Fig. 1

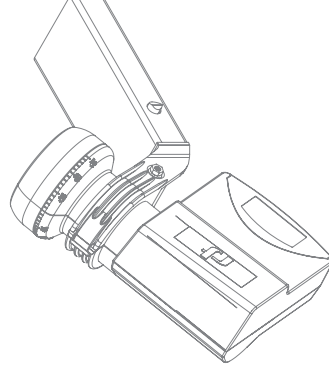


Fig. 2

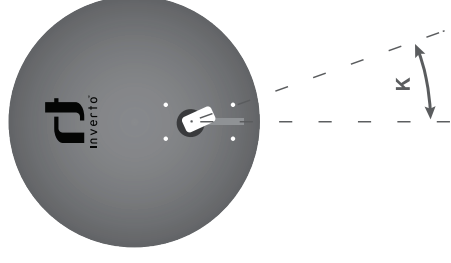


Fig. 3

Anschließen eines Antennenkabels an den LNB

1. Schieben Sie die Gummimanschette zum Schutz der Verbindung über das Antennenkabel.
2. Entfernen Sie die Isolierung vom Koaxialkabel und schrauben danach den F-Stecker* auf das Kabelende (Abb. 4).
3. Achten Sie darauf, dass sich die geflochtenen Drähte und der Mittelleiter nicht berühren, da dies ein Kurzschluss und somit ein Verlust des Signals verursachen kann.
4. Schrauben Sie den F-Stecker an den montierten LNB, um das Antennenkabel mit dem LNB zu verbinden. Schieben Sie die Gummimanschette in die Kragenspitze am LNB-Gehäuse.

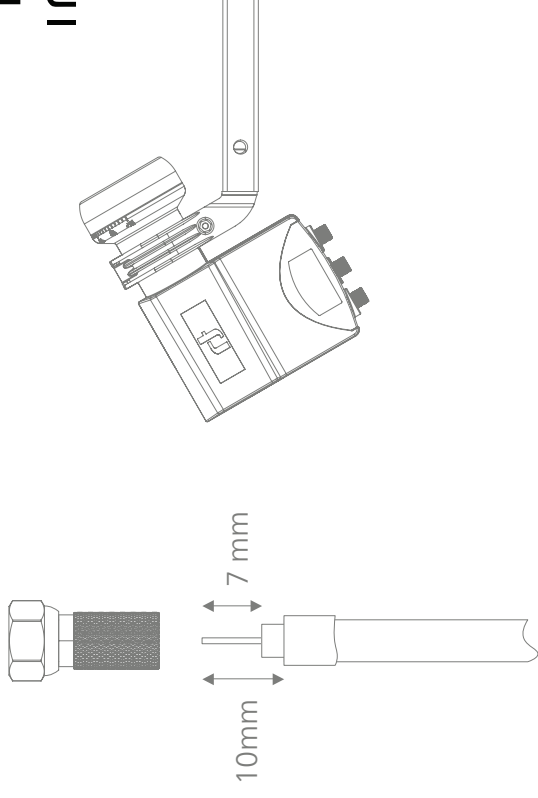


Fig. 4

* F-Stecker ist separat erhältlich. Er ist nicht im Lieferumfang eines LNBs enthalten.

Technische Daten

Parameter	Artikel# 6291
Eingangsfrequenzbereich	GHz 10.7 ~ 12.75
Ausgangsfrequenzbereich	MHz 950 ~ 2150
Oszillatorfrequenz (LO) Tiefband	GHz 9.75/10.60 GHz
Kreuzpolarisationsunterdrückung	dB 23dB typical
Ausgänge/Impedanz	-/Ω 3 F-type ports / 75
Eingangsspannung	VDC 11 ~ 20
Stromaufnahme	mA 250 max.
Feedhorndurchmesser (Ø)	mm 40
Gewicht	g 350

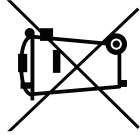
Vereinfachte EU-Konformitätserklärung

FTA Communication Technologies S.á r.l. erklärt, dass die LNB-Konverter Artikel 6291 die grundlegenden Anforderungen der folgenden Richtlinien erfüllt:

- RED 2014/53 / EU
- RoHS 2011/65 / EU

Eine Kopie des vollständigen Textes der EU-Konformitätserklärung finden Sie unter: www.inverto.tv/support_dc

WEEE-Hinweis



Der Umweltschutz ist ein wichtiges Ziel unseres Unternehmens. Der durchgestrichene Abfallbehälter bedeutet, dass dieses Produkt nach dem Auslaufen aus dem Haushalt nicht als Abfall entsorgt werden darf, sondern an einem speziellen Ort entsorgt werden muss. Wir informieren Sie hiermit darüber, dass der Hauptzweck der europäischen Verordnung und des Gesetzes vom 11. September 2015 über Elektro- und Elektronik-Altgeräte darin besteht, die Menge des aus den Geräten entstehenden Abfalls zu begrenzen, ein angemessenes Niveau der Sammlung, Rückgewinnung und des Recyclings von Altgeräten zu gewährleisten und das öffentliche Bewusstsein für die Schädlichkeit dieser Geräte für die natürliche Umwelt in jeder Phase ihrer Nutzung zu erhöhen. Gemäß Art. 36 des Gesetzes ist der Benutzer von Geräten, die für Haushalte bestimmt sind, verpflichtet, die gebrauchten Geräte an die Sammelstelle für Altgeräte oder an die autorisierte Stelle zum Sammeln zurückzugeben gemäß Abschnitt 45 Artikel 1, Punkt 1 des Gesetzes vom 14. Dezember 2012 über Abfälle. In diesem Zusammenhang ist darauf hinzuweisen, dass den Haushalten in dem oben genannten Prozess eine sehr wichtige Rolle zukommt. Es sollte jedoch daran erinnert werden, dass Produkte, die zur Gruppe der elektrischen oder elektronischen Geräte gehören, auf die richtige Art und Weise und an den richtigen Orten entsorgt werden sollen. Informationen über lokale Sammelstellen (Lagerort, Sammelstelle usw.) können von den lokalen Behörden oder dem Vertreiber zur Verfügung gestellt werden. Gleichzeitig ist hervorzuheben, dass die Vertreiber verpflichtet sind, Altgeräte aus Haushalten an der Verkaufsstelle kostenlos zurückzunehmen, vorausgesetzt, dass die Altgeräte vom gleichen Typ sind und die gleichen Funktionen erfüllen wie die verkauften Geräte. Darüber hinaus ist der Vertreiber, der dem Käufer für den Haushalt bestimmte Geräte zur Verfügung stellt, verpflichtet, gebrauchte Geräte aus den Haushalten am Lieferort dieser Geräte kostenlos zurückzunehmen, sofern die Altgeräte vom gleichen Typ sind und dieselben Funktionen erfüllen wie die gelieferten Geräte. Auf diese Weise können Sie sich am Prozess der Wiederverwendung von Rohstoffen und der Unterstützung des Programms zur Entsorgung von Elektro- und Elektronikabfällen beteiligen, die sich auf die Umwelt und die öffentliche Gesundheit auswirken können. Es ist zu bedenken, dass die korrekte Entsorgung von Geräten es ermöglicht, wertvolle Ressourcen zu sparen und negative Auswirkungen auf Gesundheit und Umwelt zu vermeiden, die durch unsachgemäßen Umgang mit Abfall und gefährlichen Komponenten bedroht sein können.

Importeur

FTA Communication Technologies S.à r.l.
17 Route de Luxembourg, Gonderange L-6182
Luxembourg



www.inverto.tv

Weitere Informationen unter: sales@inverto.tv

FTA Communication Technologies S.à r.l. | Tel. +352 264 367 1 | Fax. +352 264 313 68

17 Route de Luxembourg, Gonderange, L-6182, Luxembourg